

Sistema de Alarme Inteligente Wi-Fi Touch screen/Wi-Fi/GSM



Modelo: ATM-100

ESPECIFICAÇÕES

Sistema de Alarme Inteligente Wi-Fi
Modelo: ATM-100
Tensão de Entrada: 5V 1A
Tela: 4.3 Polegadas
Wireless: Wi-Fi 2,4 Ghz
Frequência RF:433,93MHz
Suporta até 160 Sensores RF 433MHz
Suporta até 6 controles RF 433MHz
Suporta Até 6 campainhas
Material:ABS
SIM slot:2G/4G
Dimensões do painel:120X105X15.5mm

ACOMPANHA NA EMBALAGEM

- 1 - Sistema de Alarme Inteligente Wi-Fi
- 1 - Manual do Usuário
- 2 - Sensores de Porta/Janela
- 1 - Sensor de movimento
- 1 - Campainha
- 1 - Cabo usb
- 1 - Fonte
- 2 - Controle RF
- 1 - Kit parafusos

BAIXE O APLICATIVO

BEM - VINDO A NOVADIGITAL!

Parabéns pela aquisição do seu Sistema de Alarme Inteligente Wi-Fi!
Esse dispositivo inteligente propõe maior segurança para a sua família.
Totalmente inteligente e controlado pelo APP da NovaDigital, você garante maior praticidade e controle da sua casa por qualquer lugar do mundo.
A NovaDigital fornece uma linha completa de soluções para tornar a sua Casa Inteligente, sempre proporcionando inovação e estilo para o dia-a-dia.

Escaneie para baixar o aplicativo NovaDigital

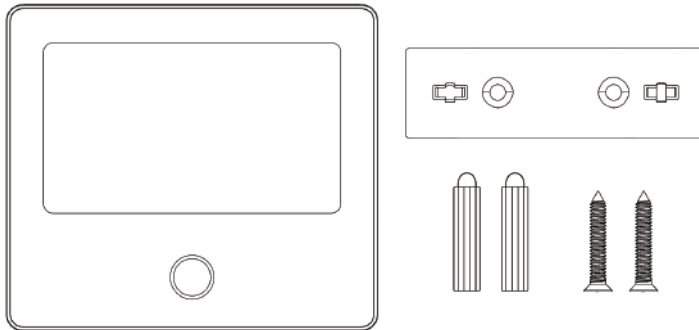


INFORMAÇÕES GERAIS

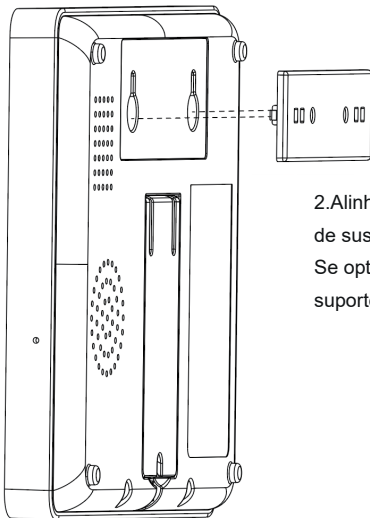
O hub central do sistema de segurança apresenta uma tela sensível ao toque capacitiva IPS de 4,3 polegadas, juntamente com um microprocessador inteligente de alto desempenho e baixo consumo de energia. Com opções versáteis de instalação, incluindo montagem na parede ou colocação em mesa, oferece praticidade adaptável ao ambiente. Além disso, possui uma sirene embutida, capaz de atingir até 110dB, para notificar eventos de segurança com eficácia.

Este hub conecta todos os seus dispositivos e acessórios ao aplicativo, permitindo que você mantenha o controle total da segurança de sua casa de qualquer lugar. A senha padrão de fábrica é "1234", mas você pode personalizar qualquer configuração de senha conforme necessário. Após configurar uma nova senha, a senha padrão de fábrica será desativada, mas a senha mestra permanecerá disponível para resetar ou reiniciar o painel, garantindo sua segurança contínua.

INSTALAÇÃO



- 1.Observação: Os parafusos devem ser fixados na parede e a placa de suspensão deve estar perfeitamente paralela."

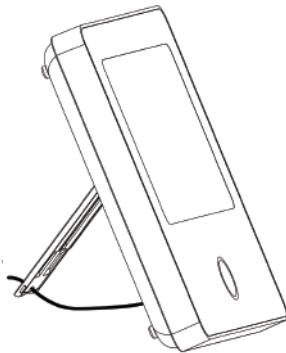


- 2.Alinhe o furo na parte traseira do painel com a placa de suspensão antes de proceder com a instalação.
Se optar por ocultar os fios, lembre-se de remover o suporte e o grampo do cabo.

Observação:

- 1.Opte por instalá-lo no centro da residência para facilitar a recepção e transmissão de sinal.
- 2.Posicione-o o mais próximo possível do roteador Wi-Fi.
- 3.Evite instalar todos os dispositivos em superfícies metálicas ou em paredes estruturais.

INSTALAÇÃO



Inclui um suporte na parte traseira, possibilitando colocá-lo diretamente sobre a mesa, sem a necessidade de perfurar a parede, podendo ser posicionado em qualquer lugar da casa.

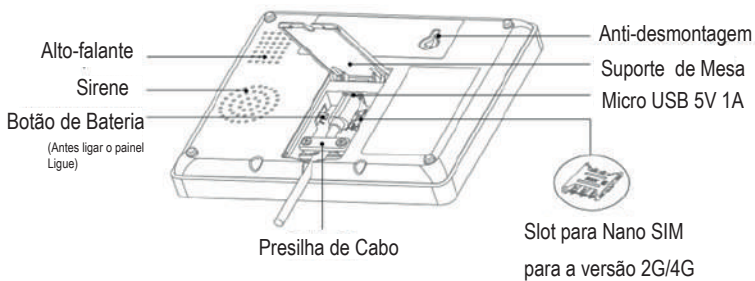
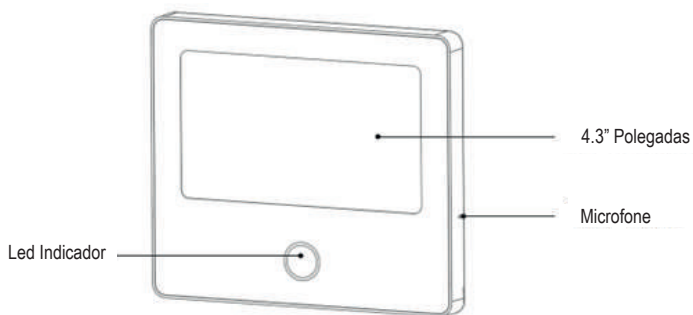
CARACTERÍSTICAS

- Tela sensível ao toque capacitiva IPS de 4,3 polegadas.
- Antes de conectar os sensores, campainha e controles, é necessário primeiro conectar a central Wi-Fi no aplicativo.
- Os sensores, controles e campainha operam em RF (radiofrequência), por isso não é possível conectá-los diretamente ao aplicativo.
- A senha de fábrica é 1234. A senha mestra é 9786.
- Existem três tipos de LEDs indicadores: vermelho, amarelo e verde.
- Vermelho: O sistema está armado.
- Amarelo: O sistema está armado.

Verde: O sistema está desarmado

Amarelo e Verde: Contagem regressiva para armar o alarme

Vermelho e Verde: Contagem regressiva para acionar o alarme



INDICADOR DE ALARME

A central possui três tipos de modo: Sair, Em casa e Fora de casa.

Nesses modos, define-se se vão acionar:

-Sair: Quando o painel de segurança se encontra nesse modo "Sair", o painel irá alarmar após os sensores acionarem. É recomendado que o sensor externo possa ser configurado para esse modo e quando se estiver fora de casa, é esse o modo recomendado.

-Em casa: Quando o usuário está em casa, neste modo, algumas áreas podem ser monitoradas e alarmadas.

-Desarmado: O painel de segurança sai do estado de monitoramento, e apenas o botão SOS ou os acessórios configurados para o modo "Sempre" podem acionar o alarme."

<u>Cor</u>	<u>Status do painel</u>	<u>Piscando</u>	<u>Armado</u>
<u>Vermelho</u>	<u>Armado</u>	<u>Amarelo/Verde</u>	<u>Contagem regressiva para armar o alarme</u>
<u>Amarelo</u>	<u>Armado</u>	<u>Vermelho/Verde</u>	<u>Contagem regressiva para alarmar o alarme</u>
<u>Verde</u>	<u>Desarmado</u>		

Cada sensor que for adicionado no aplicativo , pode definir o modo da central

-Tipos de modos

-Sair/Dentro de casa quando o painel de segurança está no estado "Ausente" ou "Em Casa", o painel irá alarmar após o sensor ser acionado. É recomendado que o sensor externo possa ser configurado para este modo.

-Em casa: Nesse modo recomenda-se quando estiver dentro de casa, pode se adicionado sensores internos ou sensores que é necessário estar ligado dentro de casa.

-Sempre: Independentemente do estado do painel de segurança, sempre que o sensor for acionado, o painel irá alarmar.

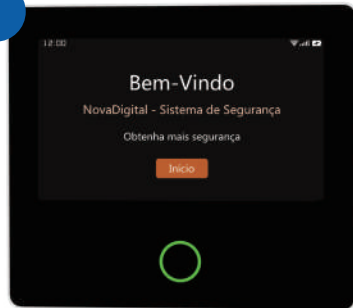
-Sair:Quando o painel de segurança está no estado "Ausente", o painel irá alarmar após o sensor ser acionado. É recomendado que o detector externo possa ser configurado para este modo

-Desativado: O painel de segurança não irá responder ao pedido de alarme do sensor configurado neste modo.

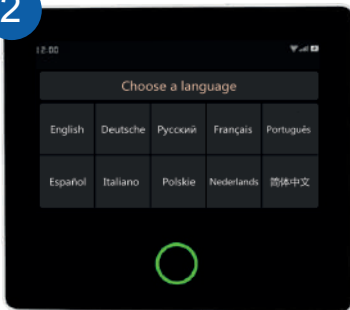
TUTORIAL

1. Na parte traseira do painel, conecte o cabo USB (micro C). Após o painel ligar, clique em "Começar".

1



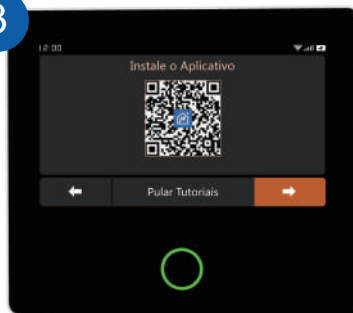
2



2. Escolha o idioma que mais se adequa.

3. Na próxima página, escaneie o QR code para baixar o aplicativo da NovaDigital. Após baixar o aplicativo, clique na seta para a direita. No painel, clique no símbolo Wi-Fi. (Caso não queira assistir ao tutorial, clique em "Pular tutorial").

3

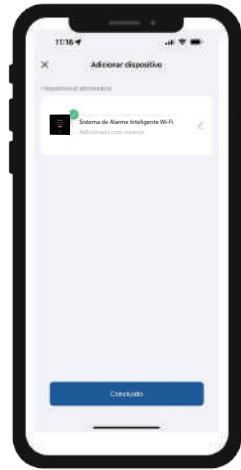
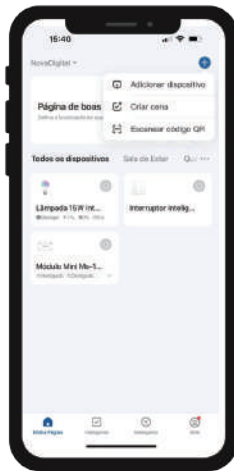


CONEXÃO

4.1 Verifique se o Wi-Fi que será conectado é 2.4GHz. Se sim, confirme e clique novamente em "Airlink" e confirme novamente.

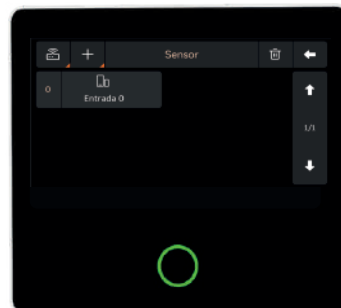
Abra o aplicativo da NovaDigital. No canto superior direito, clique em "+", e escolha a opção "Adicionar dispositivo". Em "Descobrimo dispositivo", clique em Adicionar, insira o nome e a senha do Wi-Fi 2.4GHz e aguarde a conexão.





CONEXÃO

5. Adicione acessórios para criar um sistema de segurança para sua casa. Também é possível conectar os dispositivos diretamente no aplicativo ou no próprio painel. O que está sendo mostrado é apenas um tutorial.



CONEXÃO

"Escaneie o QRCode à esquerda para visualizar o manual do usuário. Entre em contato com nosso suporte para tirar qualquer dúvida, ou escaneie o QRCode à direita para visitar nosso site e conhecer mais produtos.

ADICIONE OS ACESSÓRIOS



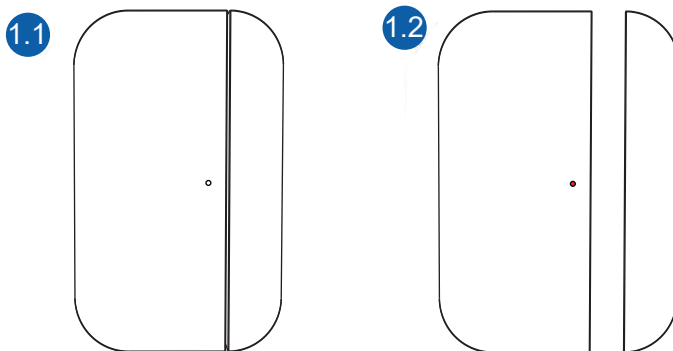
Para adicionar sensores, vá na opção 'Menu', agora vá em 'Acessórios'. Digite sua senha. (Caso já tenha cadastrado uma senha, utilize-a; caso contrário, digite a senha de fábrica 1234). Clique na opção mais adequada. Com a opção selecionada na parte superior direita, clique no '+'. Escolha o tipo de sensor e clique em 'Emparelhamento', e simule a abertura ou acionamento do dispositivo. Se o sensor for adicionado com sucesso, o painel irá emitir um bip e aparecerá uma mensagem. (observação: essa função será utilizada para adicionar sensores, campainhas e sirenes.)

CONFIGURAÇÃO SENSORES

1-Configuração de Sensor de porta RF 433Mhz

1.1 Mantenha as duas partes do sensor juntas para iniciar a configuração.

1.2 Separe as duas partes do sensor. O sensor piscará um LED na cor vermelha e em seguida emitirá um "bip" do alarme, indicando que a configuração foi bem-sucedida. Tipo de bateria (CR2450)



(Antes de conectar, remova a proteção da bateria)

2-Configuração do Sensor de presença RF 433Mhz

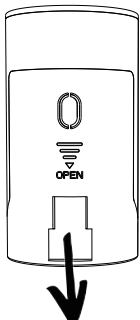
2.1 Na parte traseira do sensor de movimento, encaixe o polegar abaixo da área marcada como 'open' e pressione para baixo

2.2 sem a tampa, retire as duas pilhas. Com as pilhas removidas, observe que há um botão na posição OFF; mude-o para ON.

2.3 Ao lado dos botões, nota-se também os números 1 e 2. Com o número 1 ligado, o LED do sensor ficará aceso. O botão 2 serve para ajustar o intervalo de tempo entre o primeiro e o segundo gatilho, que pode ser de 5 minutos ou 5 segundos.

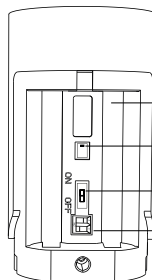
CONFIGURAÇÃO SENSORES

2.1



Com cuidado, coloque o dedo na parte inferior onde está escrito 'on' e pressione e deslize para baixo.

2.2



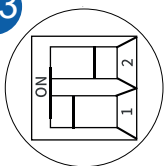
1.5V AA Bateria x2

Botão anti-vação

Botão de Liga/Desliga

Botão 1/2

2.3

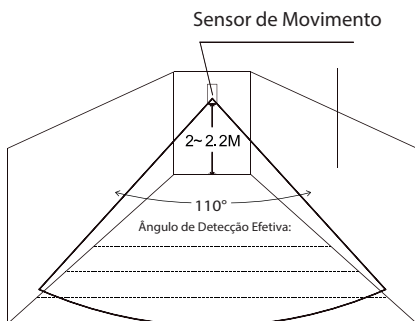


Botão 1: Para manter o LED ligado, mude para ON. Para desligar o LED, mude para OFF.

Botão 2: O botão 2 serve para ajustar o intervalo de tempo entre o primeiro e o segundo gatilho, que pode ser de 5 minutos ou 5 segundos.

ON: atraso de 5 minutos para reativação

OFF: atraso de 5 segundos para reativação



Sensor de Movimento

2~2.2M

110°

Ângulo de Detecção Efetiva:

Altura de Instalação

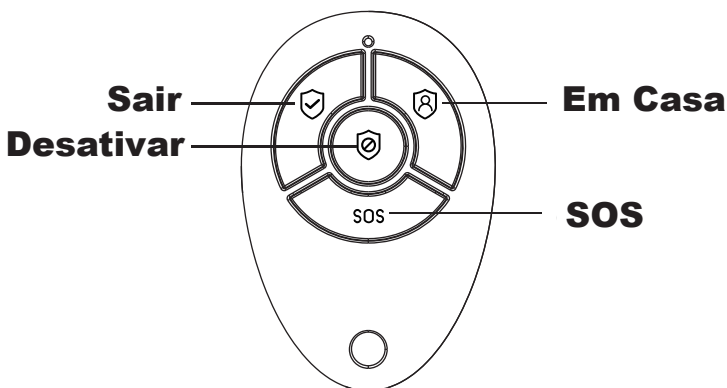
O detector de movimento deve ser instalado a uma altura de 79 a 87 polegadas (2 a 2,2 m) acima do chão. Conforme mostrado acima, instale o suporte na parede com parafusos. Em seguida, coloque o detector de movimento no suporte. Ajuste o ângulo da faixa de detecção do detector de movimento.

CONFIGURAÇÃO CONTROLES

3-Configuração do controle RF 433Mhz

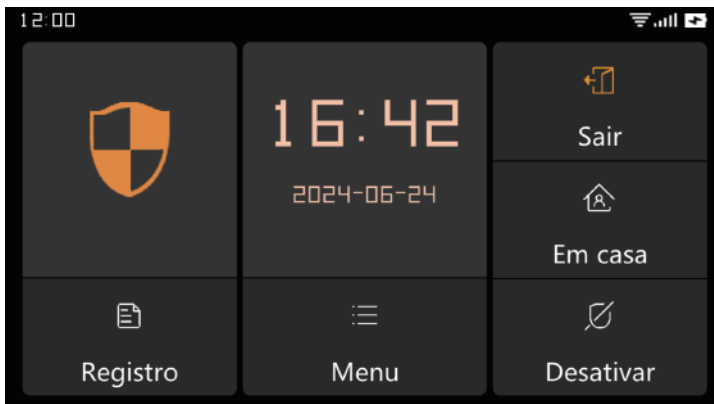
3.1 Pressione qualquer botão do controle remoto. Um LED na cor vermelha piscará e em seguida um bip do alarme, indicando que a configuração foi realizada.

3.2 Com este controle, é possível desarmar, acionar o SOS, armar e desativar a central.

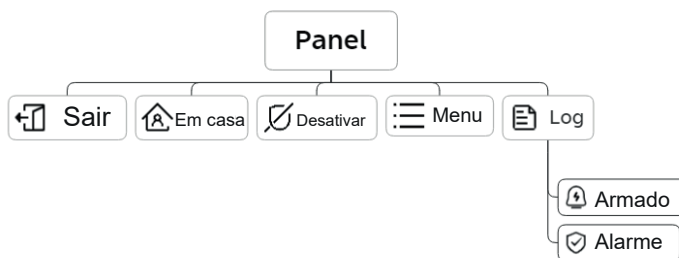


Tipo de bateria (CR2032)

INDRODUÇÃO DO PAINEL



Na tela inicial do painel, será possível armar e desarmar pelo próprio painel. Quando o painel estiver armado e for necessário desarmá-lo, será preciso inserir a senha. Observação: caso uma senha não tenha sido criada, a senha padrão de fábrica é 1, 2, 3, 4.

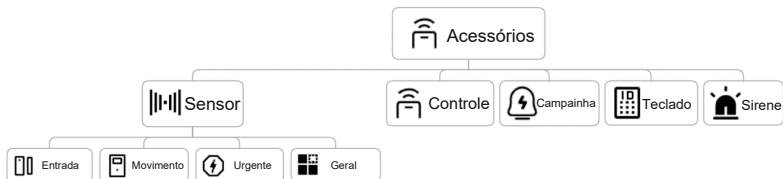


Icone					
Status	Sistema de segurança acionado	Sistema de segurança armado	Sistema de segurança desarmado	Acessórios cargar baixa	Sensor porta /Janela aberta

Log armado:Veja todos os registros de ativação/desativação, incluindo ação, dispositivo de origem e hora.

Log alarme(Registro de alarmes): Veja todos os registros de alarmes, incluindo causa, dispositivo de origem e hora.

ACESSÓRIOS



Entrada: Gerencie todos os sensores de entrada.

Movimento: Gerencie todos os sensores de movimento.

Urgente: Detectores de emergência, como botões de SOS, detectores de gás e detectores de fumaça. Por favor, adicione-os aqui.

Geral: Outros sensores ou detectores, por favor, adicione-os aqui.

Nota:

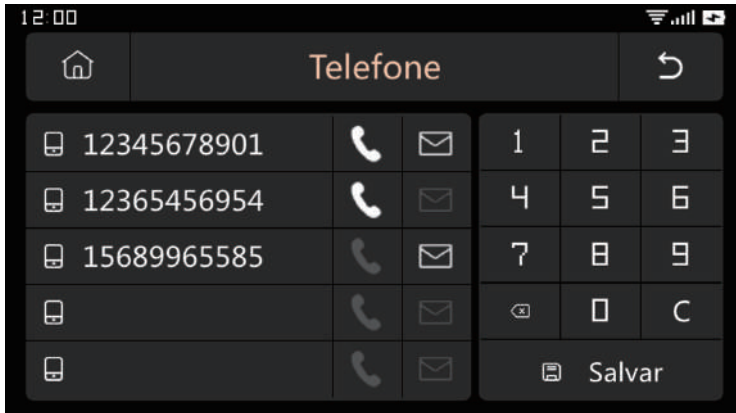
1.O sistema de segurança suporta acessórios com 433MHz.

2.Para os sensores de entrada de outra marca, por favor, adicione-os à seção "Geral".

3.Suporta até 160 sensores, 6 controladores e 6 portas.

TELEFONE



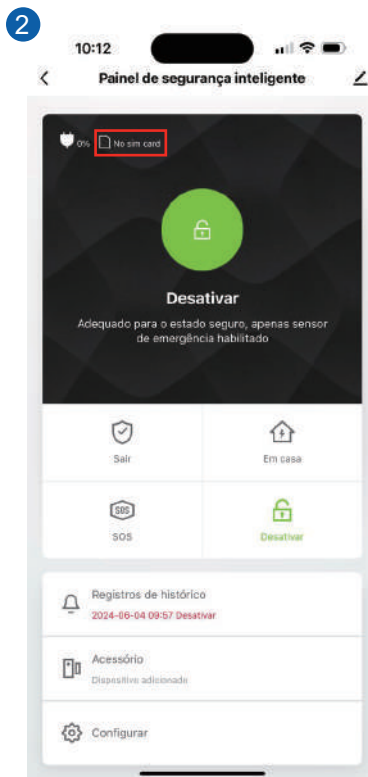
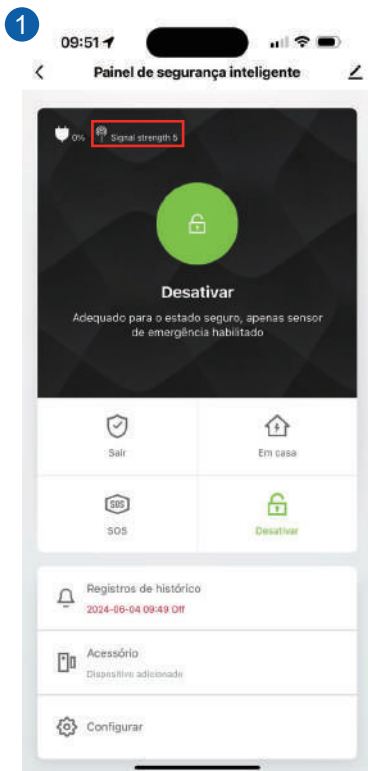


-Será possível realizar ligações diretamente pelo painel. Além disso, quando os dispositivos conectados à central acionarem o painel, ele poderá enviar um SMS de aviso e realizar ligações.

-Para que a função de ligação funcione, será necessário inserir um chip SIM 2G ou 4G na parte de trás do painel. Na parte de trás do painel, levante a tampa . Com cuidado, levante a parte metálica para cima e encaixe o chip conforme o slot. Após encaixar, abaixe a parte metálica . Com o dedo indicador, pressione a parte metálica e deslize-a para baixo. Dessa forma, o chip será fixado.

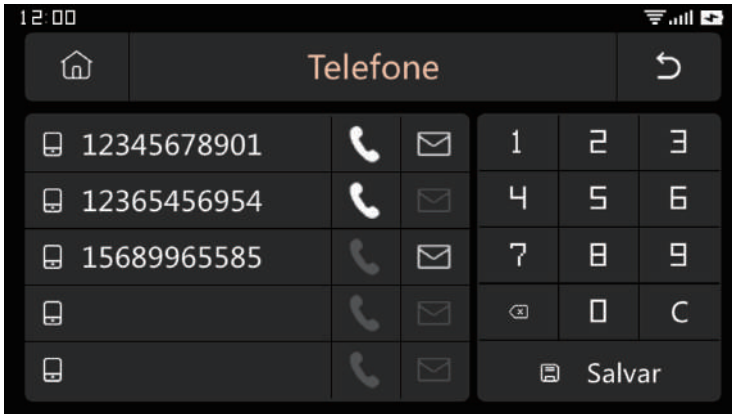
Nota:

1. Antes de inserir o chip SIM, conecte o painel ao aplicativo.
2. No aplicativo, será possível verificar se o painel reconheceu o chip SIM. Quando o chip é reconhecido, a intensidade do sinal será exibida conforme mostrado na imagem 1.
3. Quando o painel não reconhece o Chip SIM, ele indicará isso no aplicativo conforme mostrado na imagem 2. Nesse caso, retire e insira novamente o chip SIM e verifique no aplicativo se foi reconhecido o Chip SM.



Atenção
As ligações e o envio de SMS serão cobrados de acordo com o plano solicitado pelo chip.

Formato do Número de Telefone: Se o número de telefone não puder ser discado com sucesso ou se uma mensagem de texto não puder ser enviada, tente adicionar o código de área ao número.



REGRAS DE ALARME POR SMS/TELEFONE: Após o acionamento do alarme, o painel de segurança enviará inicialmente mensagens SMS de acordo com a ordem dos números definidos. Após o envio da mensagem de texto, a ligação será iniciada a partir do primeiro número de telefone. Se o primeiro número não receber resposta após três tentativas consecutivas, o segundo número será discado, e assim por diante. Se um dos números de telefone for atendido, os números subsequentes não serão discados.

SEGURANÇA



Na aba de segurança, você encontrará três opções: Atraso, Senha e Alarme. No atraso, é possível definir o tempo para o painel armar, o atraso do alarme e o tempo de acionamento do alarme. Na opção Senha, você pode definir novas senhas para outros usuários. Já na configuração de áudio, você pode definir o alarme.

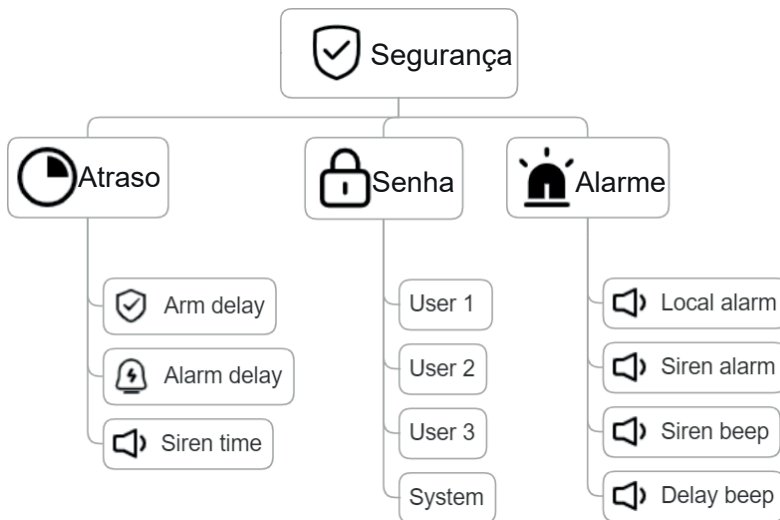
Note:

Para garantir a proteção do seu sistema, o acesso à aba de Segurança exige a digitação de uma senha. Caso você ainda não tenha definido uma senha, utilize a senha de fábrica: 1234., Para a segurança ao introduzir a senha, é permitido inserir de 5 a 8 dígitos. vamos usar a sequência "5678" como exemplo. A senha será "5678", e você pode inserir de 5 a 8 dígitos, desde que contenha "5678" em sequência correta. Aqui estão alguns exemplos de senhas válidas com a sequência "5678":

56789 - A sequência "5678" está válida e possui 5 dígitos.

05678 - A sequência "5678" stá válida e possui 5 dígitos.

567890 - A sequência "5678" stá válida e possui 6 dígitos.



Atraso

-Atraso de Ativação: O Atraso na Ativação, também conhecido como "Atraso de Entrada/Saída", é um recurso presente em diversos sistemas de segurança que permite definir um intervalo de tempo entre a ativação do painel e a efetivação da proteção. Essa funcionalidade oferece mais segurança e praticidade no dia a dia. Ao ativar o sistema de segurança com Atraso na Ativação configurado, o painel de controle inicia uma contagem regressiva antes de armar completamente os sensores e dispositivos. Durante esse período, você tem a liberdade de se preparar para sair de casa.

-Atraso do alarme: permite definir um intervalo de tempo entre a detecção de movimento por sensores e dispositivos e a ativação do alarme.

-Tempo de alarme: Define por quanto tempo o alarme tocará após ser acionado.

Senha

-Escolha um nome de usuário: Selecione um usuário .

-Insira a senha de fábrica: Digite a senha de fábrica no campo indicado.

-Crie uma nova senha: No campo "Nova Senha", digite uma senha forte e exclusiva para sua conta. Confirme sua senha: No campo "Repetir Nova Senha", digite novamente a senha que você criou no passo anterior e clique no botão de salvar, irá aparece uma mensagem "Operação feita com sucesso".

Alarme

-Alarme Local: Escolha se o painel emite um som de alarme.

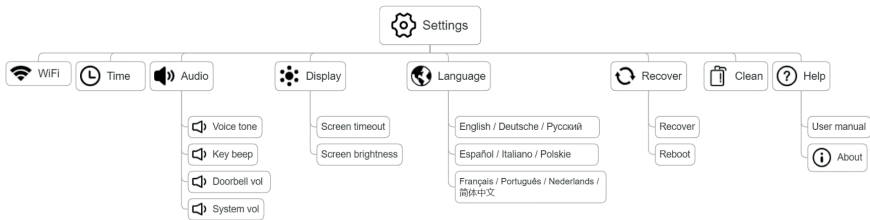
Alarme da Sirene: Opte por ativar o som de alarme no sinal externo.

-Bip da Sirene: Determine se a sirene produzirá um beep ao armar/desarmar o painel.

-Bip de Atraso: Decida se deseja que ocorra um beep durante a contagem regressiva para armar ou disparar o alarme.

CONFIGURAÇÃO





Conexão Wi-Fi: Conecte o aplicativo para configurar a rede ou alterar o usuário do aplicativo.

Horário: Ajuste o horário e configure o formato de exibição da data.

Áudio: Ajuste o volume, ative/desative o som das teclas e ajuste o tom da voz.

Exibição: Configure o brilho tela.

Idioma: Escolha entre Inglês, Alemão, Português, Espanhol, Italiano, Polonês, Francês, Português, Holandês.

Recuperar: Reinicie ou restaure o dispositivo(Digite a senha mestra:9786).

Limpar: A tela ficará preta por 1 minuto, facilitando a limpeza.

Ajuda: Manual do usuário, informações sobre o produto e o sac.



Sistema de Alarme Inteligente Touch screen/Wi-Fi/GSM

Esse equipamento opera em caráter secundário, isto é, não tem direito a proteção contra interferência prejudicial. Mesmo estação do mesmo tipo, e não pode causar interferência a sistemas operando em caráter primário. Para mais informações, consulte o site da ANATEL

www.anatel.gov.br

“Incorpora produto homologado pela Anatel sob número: CB3S I 08206-21-11765”

Fabricante: HangZhou Tuya Informations Co,

Feito na China