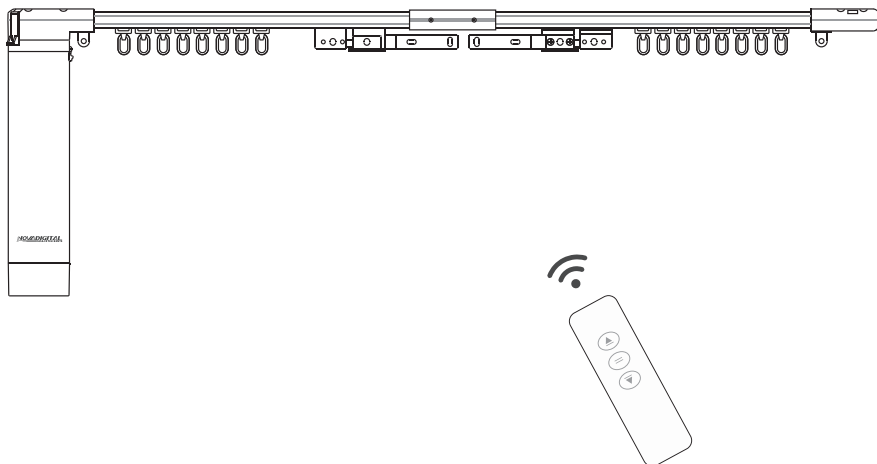


Manual do usuário Cortina Inteligente Zigbee



Especificações

Cortina Inteligente Zigbee

Modelo: ZC-GM42

Modelo do Motor: ZGM42

Material: Alumínio

Tensão de entrada: 90-240V AC

Frequência: 50/60Hz

Potência: 20W/ 2.0Nm

Wireless: Zigbee 3.0

Peso Máximo suportado: 50Kg

Velocidade(RPM):100RPM

Aplicativo: NovaDigital/Smartlife

Acompanha na embalagem:

- Trilhos
- Caixa do motor
- Controle RF
- Travas de engrenagem
- Correia
- Guias da cortina
- Grampo de correia
- Emendas
- Engrenagens do motor
- Suporte anti-vibração
- Rodízios de cortina
- Suporte de fixação de teto
- Parafusos, buchas e porcas
- Cabo de alimentação

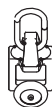
Principais componentes para a instalação



Motor



Trilhos



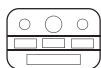
Rodízio de
Cortina



Guias da
cortina



Engrenagem
do motor



Grampos da correia



Travas da
engrenagem



Correia



Suporte



Controle



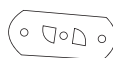
Emenda



Parafuso
(3cm)

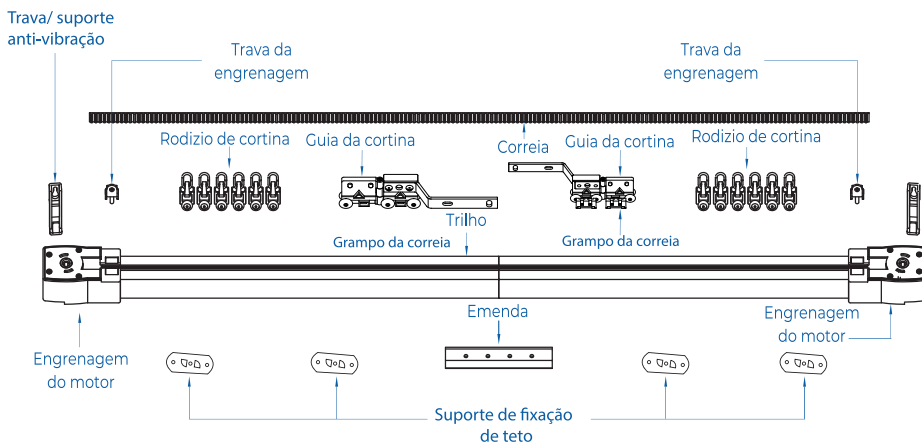


Buchas
(Nº 6)







Suporte de fixação
de teto

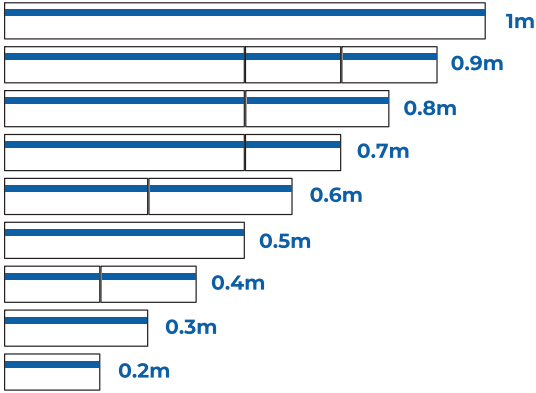
Detalhes do produto



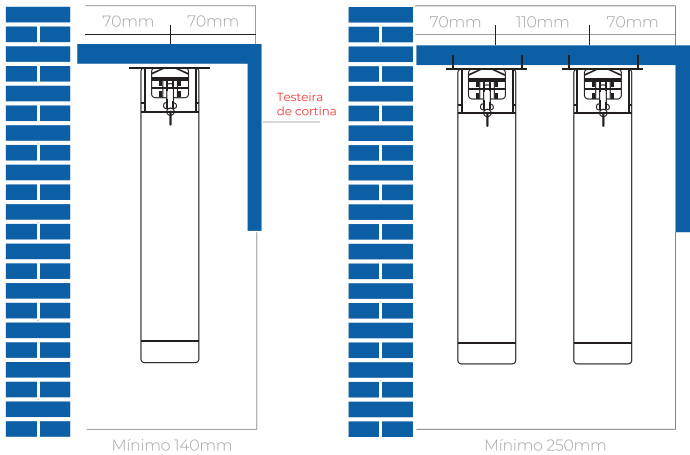
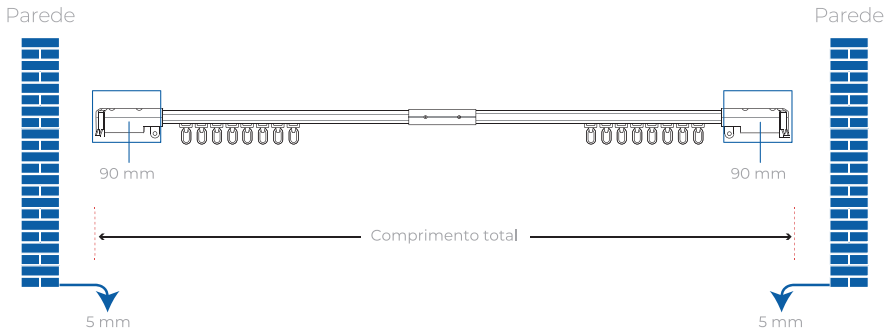
Trilhos

-  1m - Acompanha 3 unidades
-  0.5m - Acompanha 1 unidade
-  0.3m - Acompanha 1 unidade
-  0.2m - Acompanha 1 unidade

Obtenha diferentes tamanhos de Trilhos



Dimensões ao Instalar



Montagem do sistema da cortina

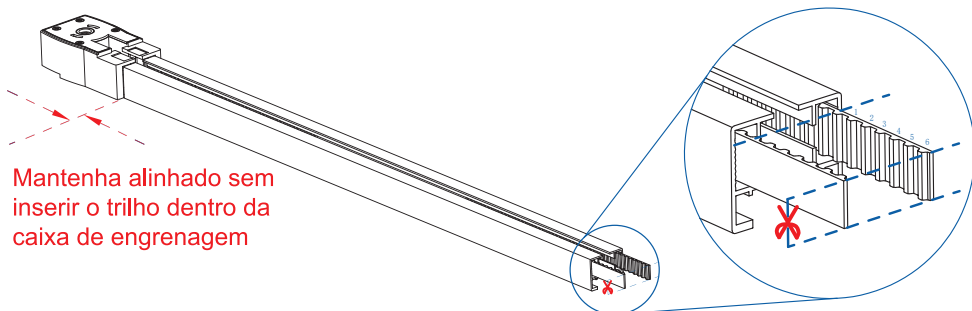


Passo 1: Pegue a correia dentada e um dos trilhos e insira a correia dentro do trilho passando por dentro da caixa de engrenagem até dar a volta completa (a correia passa pelo motor e pelo trilho completamente) conforme imagem abaixo.



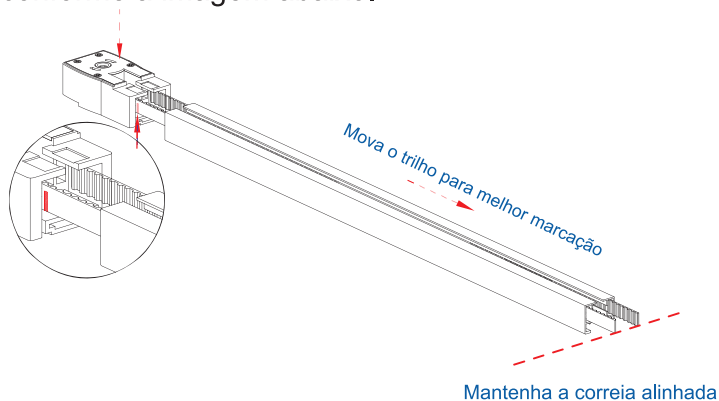
Passo 2: Observe que o trilho deve estar nivelado com a extremidade principal, sem poder **ser inserida** na caixa de engrenagens principal. A correia se divide em duas e é necessário efetuar o corte nas duas extremidades da correia, com 6 (seis) dentes a frente do trilho conforme imagem abaixo.

(Cuidado ao corta-las, certifique-se que a medida do trilho esteja de acordo com o tamanho da cortina a qual deseja instalar, use a emenda para aumentar o tamanho do trilho caso seja necessário).

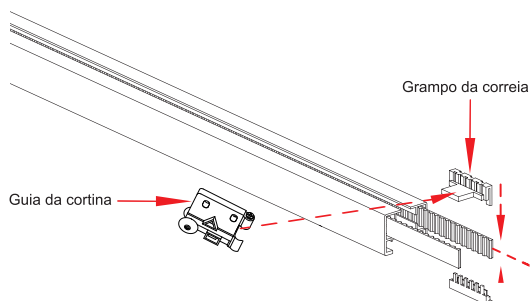


Mantenha alinhado sem inserir o trilho dentro da caixa de engrenagem

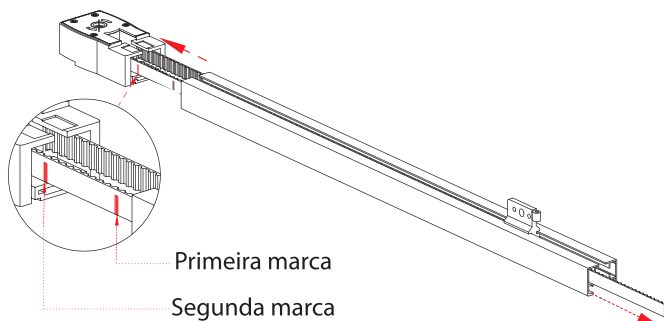
Passo 3: Faça uma marcação entre a caixa de engrenagem e a correia, conforme a imagem abaixo.



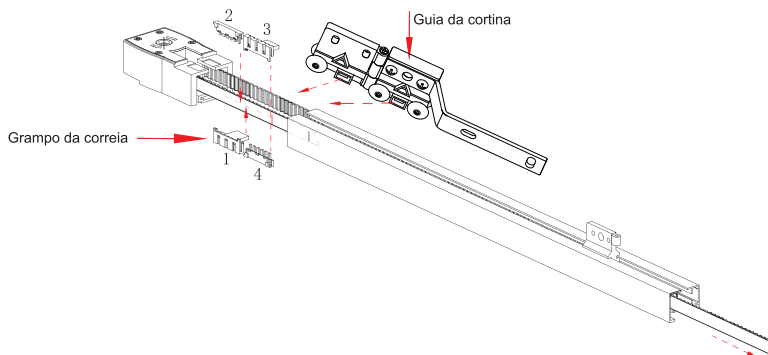
Passo 4: Instale na extremidade da correia, o grampo de correia e a guia da correia, certifique-se a guia e o grampo estão presos firmemente.



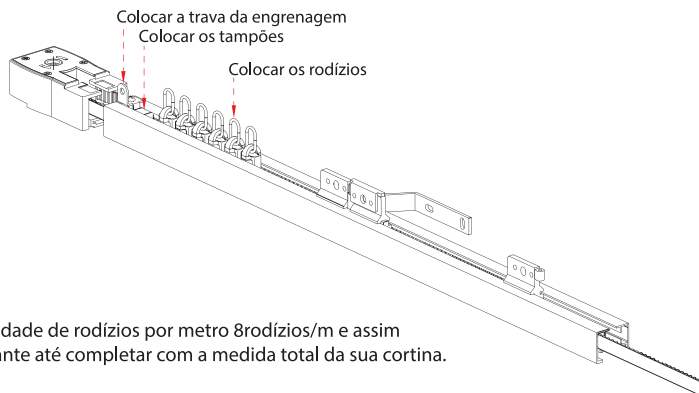
Passo 5: É necessário efetuar outra marcação na correia, deslize a correia para frente da guia contando 11 dentes atrás da primeira marcação conforme imagem.



Passo 6: Instale a guia da cortina e o suporte para o trilho, montando ao lado esquerdo da segunda marca. Preste muita atenção na direção de montagem do suporte para o trilho. Instale o conjunto de guias da cortina e os grampos da correia. Ao instalar dois grampos da correia, deve haver um espaço de 3 dentes entre eles.

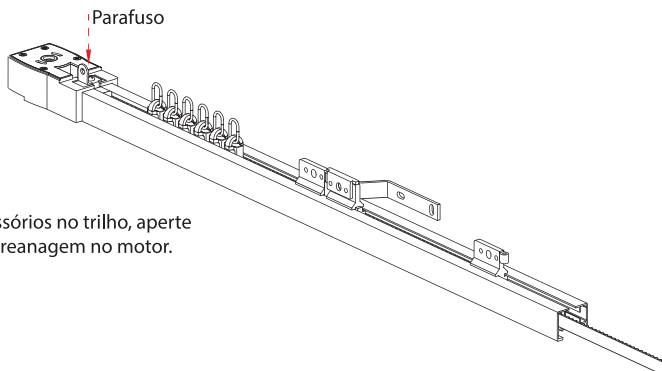


Passo 7: Coloque os rodízios da cortina, os tampões e a trava da engrenagem.



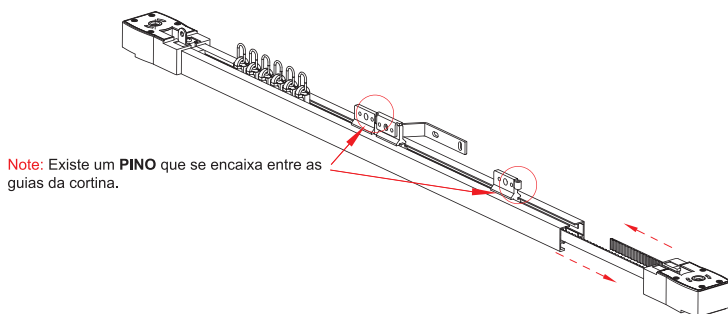
Quantidade de rodízios por metro 8rodízios/m e assim por diante até completar com a medida total da sua cortina.

Passo 8: Parafuse a trava de engrenagem no motor.

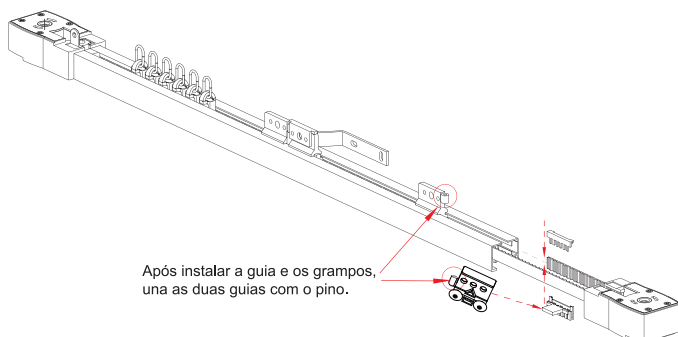


Após instalar todos os acessórios no trilho, aperte o parafuso da trava de engrenagem no motor.

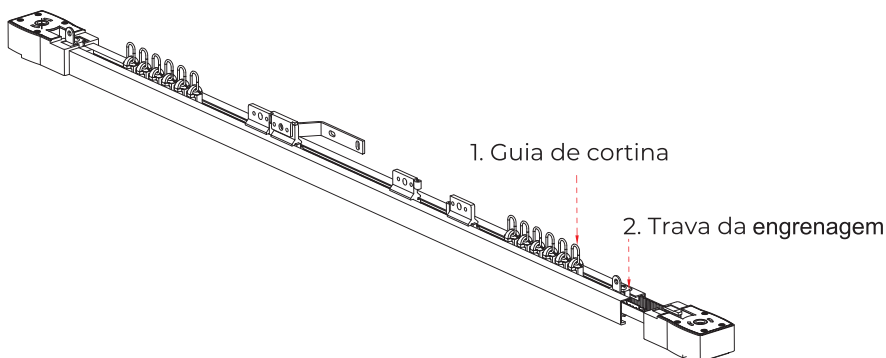
Passo 9: Pegue a outra caixa de engrenagem e passe a correia por dentro dela até sair do outro lado e em seguida instale a trava de engrenagem conforme imagem abaixo.



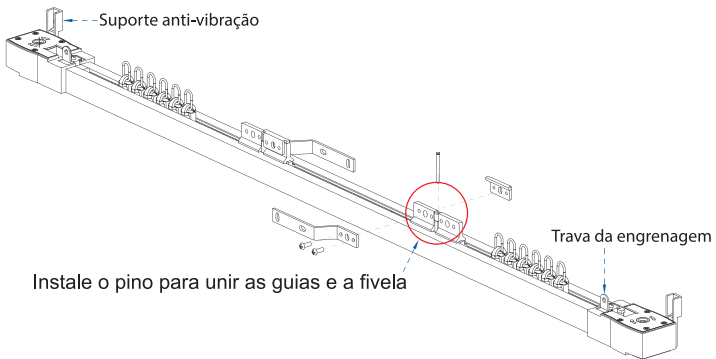
Passo 10: Instale a segunda guia da cortina e o grampos da correia conforme imagem a baixo.



Passo 11: Instale os componentes no trilho e na caixa de engrenagem: 2 travas da engrenagem e os rodízios.

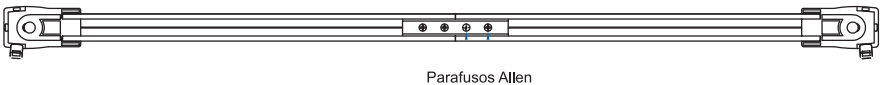


Passo 12: Instale os últimos componentes e aperte o parafuso de cada trava de engrenagem de cada extremidade e coloque o pino de conexão das guias.







Instalação da emenda

Caso seja necessário aumentar o tamanho do trilho, use as emendas, as parafuse com a chave Allen os parafusos na emenda e trilho.

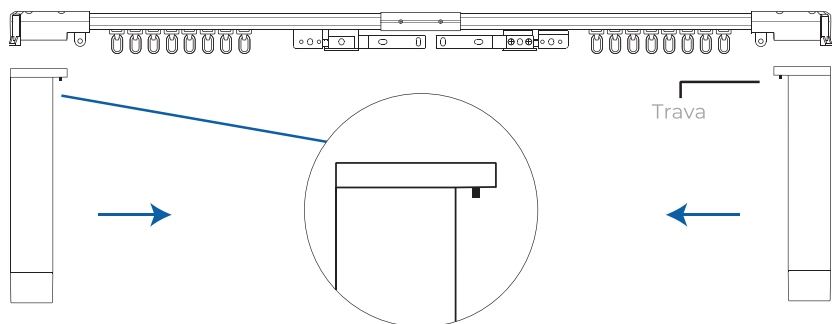


No kit Acompanha

-  1m - Acompanha 3 unidades
-  0.5m - Acompanha 1 unidade
-  0.3m - Acompanha 1 unidade
-  0.2m - Acompanha 1 unidade

Instalação do motor na caixa de engrenagem

Para que a caixa do motor possa se encaixar na engrenagem, é preciso que a trava esteja virada para o lado do trilho

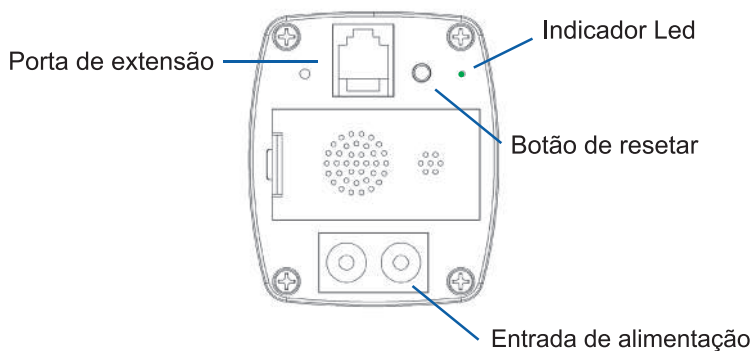


Para desencaixar a caixa do motor, puxe a trava para baixo fazendo ela se desconectar da caixa de engrenagem do motor e arraste-a para solta-la.

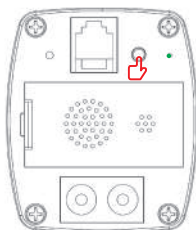
Não se esqueça de colocar os tampões antes de encaixar as travas da engrenagem, para evitar os desgastes do rodízio.

Instalação da fiação do motor

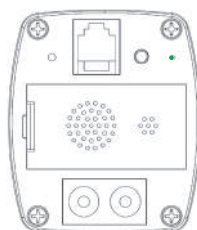
Tensão de entrada: 90-240V AC 50/60Hz



Como entrar no status de configuração



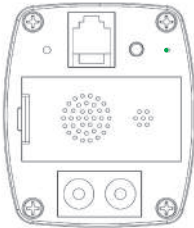
Aperte e segure por 3s



Solte o botão quando a luz acender

Atenção: Se não houver nenhuma operação em 10s, o motor sairá do modo de configuração.

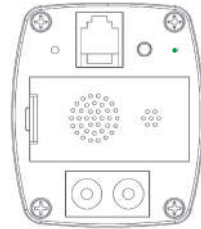
Configuração no controle



Com o motor no status de configuração



Pressione o botão "subir" do controle remoto

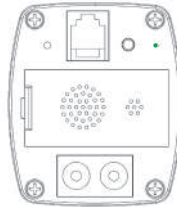


O LED indicador piscará 3 vezes e irá sair do modo de configuração

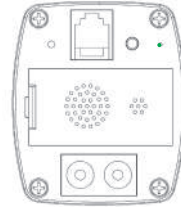
Configuração reversa



Com o motor no status de configuração



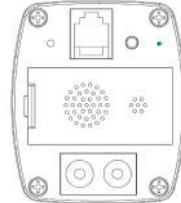
Pressione o botão de configuração uma vez



O indicador piscará 3 vezes e depois sairá do modo de configuração



Pressione o botão para baixo no controle remoto que foi gravado



O indicador piscará 3 vezes e depois sairá do modo de configuração

Só é eficaz quando o controle remoto em uso foi gravado!

A direção de trabalho de todo o controle será invertido após a definição!

Limpeza do código



Com o motor no status de configuração



Aperte e segure o botão por 3s e solte



O indicador piscará 3 vezes e depois sai

Configuração no aplicativo NovaDigital

Escaneie o Qr code para baixar o aplicativo da NovaDigital.

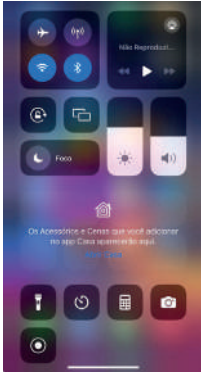
Efetue o login após o cadastro;

Esteja conectado a rede sem fio, com internet, na qual pretende conectar o dispositivo.



Configuração do Hub

① Ative o bluetooth

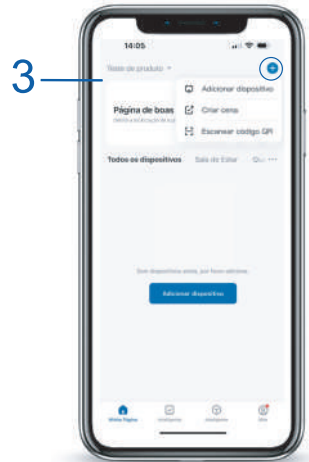


Atenção A Cortina suporta apenas a rede Zigbee. Utilize um HUB que suporte o protocolo Zigbee 3.0. Recomenda-se a utilização de um dos modelos de HUB ZIGBEE da marca NovaDigital

② Registre uma conta no aplicativo da NovaDigital.

③ No smartphone clique no simbolo “+” no canto superior esquerdo.

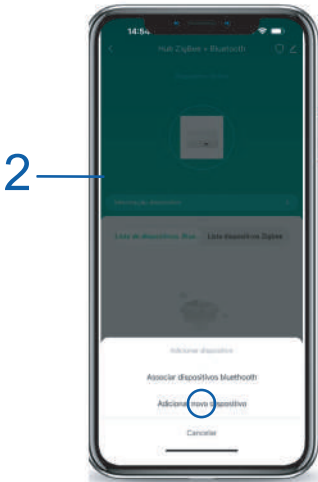
④ Aguarde 1 a 3 segundos, então O hub automaticamente aparecerá na tela, em seguida, clique no botão “Adicionar”



⑤ Selecione o Wi-Fi com frequência 2.4Ghz e insira a senha e aguarde a conexão.

Configuração da Cortina

- 1 Para que o Cortina entre em modo de configuração aperte e segure 3 segundos o botão de configuração e solte até o LED indicador começar a piscar rapidamente.



- 2 Após o Hub estiver conectado no aplicativo, vá na opção "Adicionar novo dispositivo".

- 3 O dispositivo será detectado, automaticamente aguarde alguns segundos para o interruptor ser configurado e depois estará pronto para uso.



“ Incorpora produto homologado pela Anatel sob número:ZT3L I 10414-21-11765”.

Este equipamento opera em caráter secundário, isto é, não tem direito a proteção contra interferência prejudicial. Mesmo estação do mesmo tipo, e não pode causar interferência a sistemas operando em caráter primário.

Para mais informações , consulte o site da ANATEL
www.anatel.gov.br

Fabricante: HangZhou Tuya Informations Co.,
Feito na China