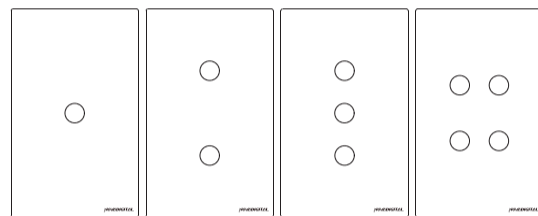


Manual do usuário
Interruptor Inteligente ZigBee



Modelo: ZTS-1/2/3/4-W/B

Especificações

Interruptor Inteligente ZigBee
Modelo: ZTS-1/2/3/4-W/B
Tensão de entrada: 110-240V AC 50/60Hz
Corrente Máx.: 10A
Potência Máx.: 800W/Saída
Protocolo ZigBee: 3.0
Temp. de trabalho: 0°C ~ 60°C
Umidade de trabalho: até 95%RH
Dimensões: 120 x 72x 25mm

Contém na embalagem:
1 Interruptor Inteligente
2 Parafusos
1 Manual

1 2

CUIDADO:

Para evitar choques graves, sempre DESLIGUE a energia no painel de serviço antes de trabalhar com fiação.

Use este dispositivo com fio de cobre ou revestido de cobre. Não use com fio de alumínio.

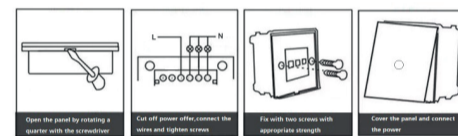
Deve ser instalado de acordo com os códigos elétricos nacionais e locais.

Todos os cabos devem ser desencapados longe das aberturas das tomadas.

A máxima potência até 2200W para os interruptores.

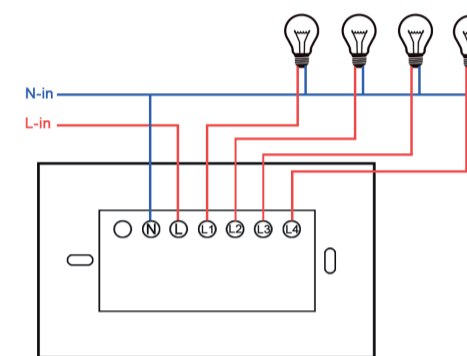
Passos da operação:

1. Retire o painel frontal com cuidado para evitar quebrar os cliques.
2. Conecte o interruptor conforme a imagem abaixo e aparafuse-o na caixa de parede.
3. Cubra o painel frontal



3 4

Instalação elétrica



5

Configuração

Escaneie o Qr code para baixar o aplicativo da NovaDigital.
Efetue o login após o cadastro;
Esteja conectado a rede sem fio, com internet, na qual pretende conectar o dispositivo.



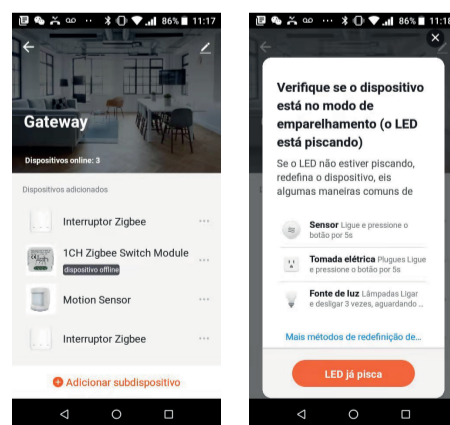
Configuração

- Primeiro deve se conectar o Hub Zigbee ao aplicativo antes do emparelhamento com os interruptores zigbee.

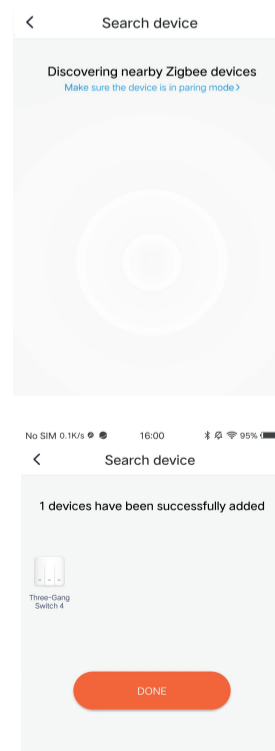
- Certifique-se de que a luz de fundo LED verde esteja piscando rapidamente, por favor, pressione qualquer um dos botões por 5 segundos até que o LED indicador verde comece a piscar rapidamente.

- Favor entrar no Hub zigbee, e depois toque em "Adicionar subdispositivo".

- O Hub (gateway) Zigbee procurará automaticamente o subdispositivo zigbee.

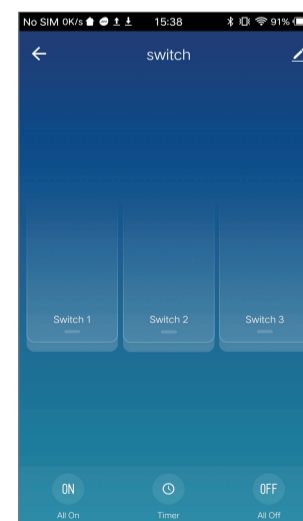


6



7 8

Após a conclusão de conexão o interruptor estará pronto para ser controlado de onde estiver.



9 10

"Incorpora produto homologado pela ANATEL sob número: ZTU | 10416-21-11765".
Esse equipamento não tem direito a proteção contra interferência prejudicial e não pode causar interferência em sistemas devidamente autorizados.
Feito na China