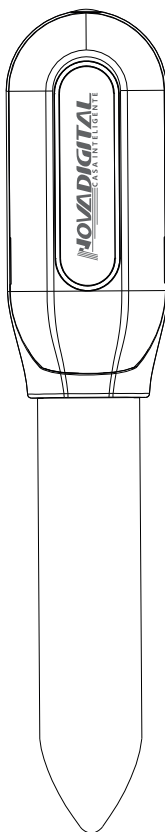


Sensor de umidade do solo Zigbee



ESPECIFICAÇÕES

Sensor de umidade do solo Zigbee

Modelo:SG-ZB

Fonte de Alimentação: 2 pilhas AAA de 1,5V
(pilhas não incluídas na embalagem)

Wireless: Zigbee 3.0

Umidade do Solo: 0 - 100%

Temperatura do Ar: -20 - 60°C

ACOMPANHA NA EMBALAGEM

1-Sensor de umidade do solo Zigbee

1-Manual do Usuário

BAIXE O APLICATIVO

BEM - VINDO A NOVADIGITAL!

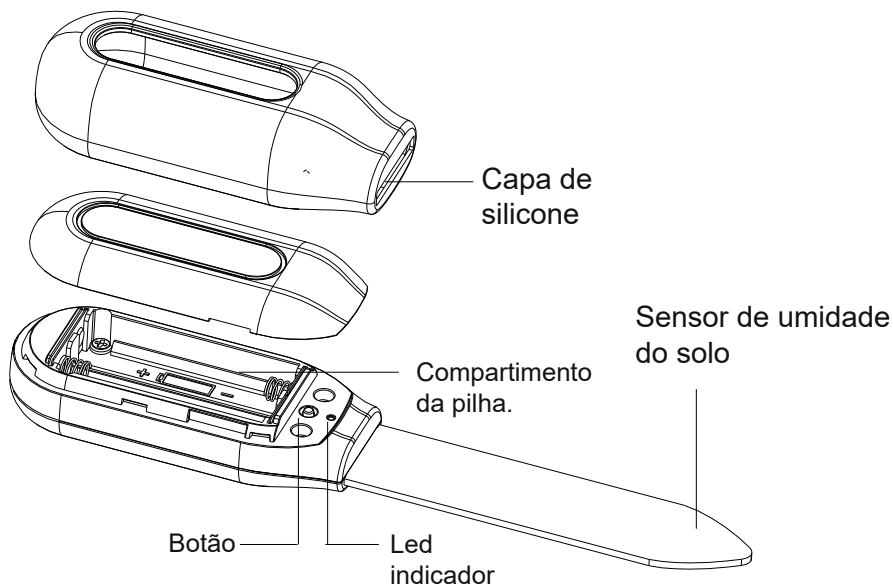
Parabéns pela aquisição do seu Detector de Vazamento de água Zigbee! Esse dispositivo inteligente propõe muita praticidade para quem o utiliza.

Totalmente inteligente e controlado pelo App da NovaDigital, com este sensor você pode ser notificado a qualquer momento se houve alguma inundação ou se há a presença de água em algum local onde não deveria haver. Previna-se e proteja-se contra vazamentos em sua residência ou estabelecimento comercial. A NovaDigital fornece uma linha completa de soluções para tornar sua Casa Inteligente, sempre proporcionando inovação e estilo para o dia a dia!"

Escaneie para baixar o aplicativo NovaDigital



DESCRIÇÃO DO PRODUTO

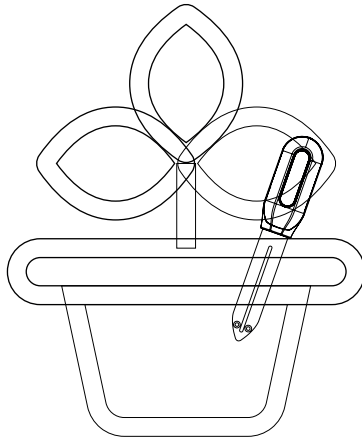


Observação:

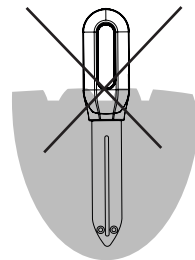
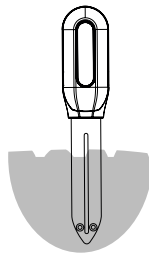
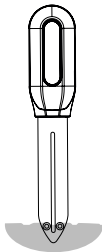
1. Coloque o dispositivo no solo e aguarde 1-2 minutos para que ele atualize os dados.
2. Os dados são armazenados apenas pelos últimos 7 dias.
3. A temperatura refere-se ao ambiente, não ao solo.

MODO DE USO

- ① Insira o Monitor Inteligente em um vaso de flores. Se o solo estiver muito seco, regue-o e insira o dispositivo.



ATENÇÃO



- ① Antes de instalar o Sensor de umidade do solo Zigbee, certifique-se de limpar a superfície externa do dispositivo.
- ② Insira o sensor de umidade no solo, assegurando que pelo menos dois terços do sensor estejam cobertos. Certifique-se de que a parte superior do dispositivo esteja bem exposta. Verifique se não há água no sensor de umidade do solo.
- ③ Coloque o dispositivo no solo e aguarde 1-2 minutos para que ele atualize os dados.

CONEXÃO DO HUB

- ① Ative o bluetooth



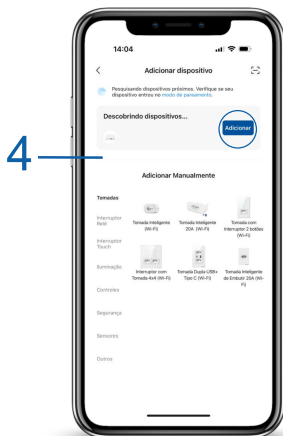
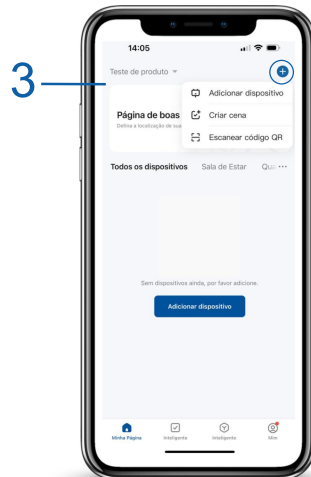
Atenção O sensor suporta apenas a rede Zigbee. Utilize um HUB que suporte o protocolo Zigbee 3.0. Recomenda-se utilização de um dos modelos de HUB Zigbee da Marca NovaDigital

- ② Registre uma conta no aplicativo da NovaDigital

② Registre uma conta no aplicativo da NovaDigital.

③ No smartphone clique no símbolo “+” no canto superior esquerdo.

④ Aguarde 1 a 3 segundos,então O hub automaticamnete aparecerá na tela, em seguida, clique no botão “Adicionar”

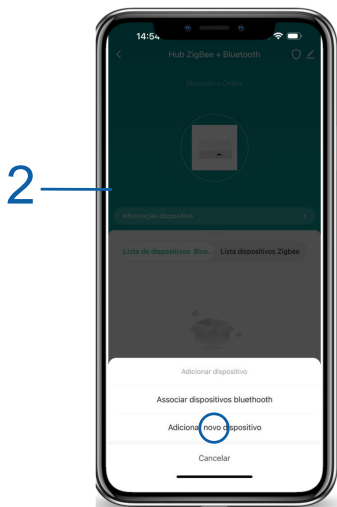


⑤ Selecione o Wi-Fi com frequência 2.4Ghz e insira a senha e aguarde a conexão.

CONFIGURAÇÃO DO SENSOR

① Para que o sensor entre em modo de configuração pressione o botão de resete por 5 segundos e solte o LED indicador começar a piscar rapidamente.

CONFIGURAÇÃO DO SENSOR



② Após o Hub estiver conectado no aplicativo, vá na opção “Adicionar novo dispositivo”.

③ O dispositivo será detectado, automaticamente aguarde alguns segundos para o sensor ser configurado e depois estará pronto para uso.

Sensor de umidade do solo Zigbee

Esse equipamento opera em caráter secundário, isto é, não tem direito a proteção contra interferência prejudicial. Mesmo estação do mesmo tipo, e não pode causar interferência a sistemas operando em caráter primário. Para mais informações, consulte o site da ANATEL

www.anatel.gov.br

"Incorpora produto homologado pela Anatel sob número: ZT5 I 10415-21-11765

Fabricante: HangZhou Tuya Informations Co,

Feito na China