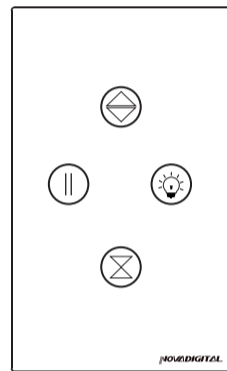


**Manual do usuário**  
**Interruptor Inteligente para Cortina**



Modelo: CTW-01

**Especificações**

Interruptor Inteligente para Cortina  
Modelo: CTW-01  
Tensão de entrada: 100-240V AC 50/60Hz  
Corrente Máx.: 10A  
Potência Máx. Lâmpada: 800W/Saída  
Potência Máx. Cortina: 2200W/Saída  
Wi-Fi: 2,4GHz 802.11 b/g/n  
Temp. de trabalho: -20°C ~ 70°C  
Umidade de trabalho: até 95%RH  
Dimensões: 120 x 72x 25mm

Contém na embalagem:  
1 Interruptor Inteligente  
2 Parafusos  
1 Manual

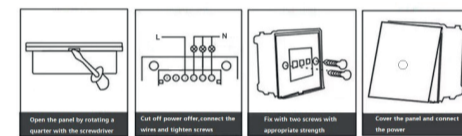
1 2

**CUIDADO:**

- ☒ Para evitar choques graves, sempre DESLIGUE a energia no painel de serviço antes de trabalhar com fiação.
- ☒ Use este dispositivo com fio de cobre ou revestido de cobre. Não use com fio de alumínio.
- ☒ Deve ser instalado de acordo com os códigos elétricos nacionais e locais.
- ☒ Todos os cabos devem ser desencapados longe das aberturas das tomadas.
- ☒ A máxima potência até 2200W para os interruptores.

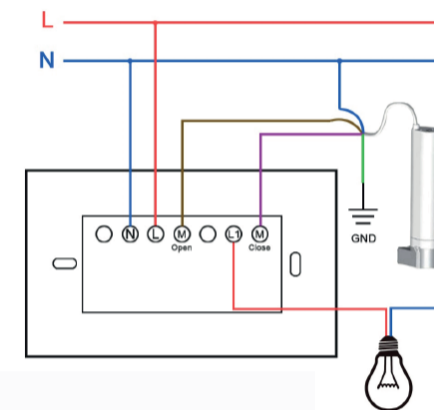
**Passos da operação:**

1. Retire o painel frontal com cuidado para evitar quebrar os cliques.
2. Conecte o interruptor conforme a imagem abaixo e aparafuse-o na caixa de parede.
3. Cubra o painel frontal



3 4

**Instalação elétrica**



**Configuração**

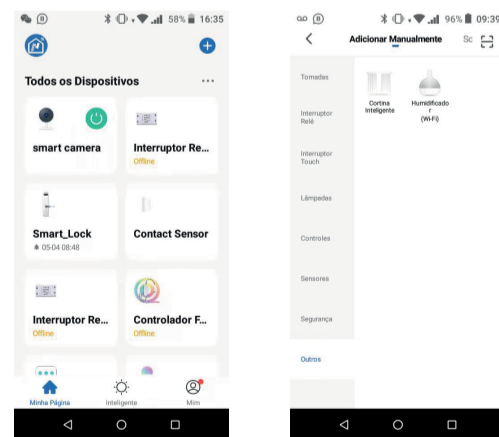
Escaneie o Qr code para baixar o aplicativo da NovaDigital.  
Efetue o login após o cadastro;  
Esteja conectado a rede sem fio, com internet, na qual pretende conectar o dispositivo.



5

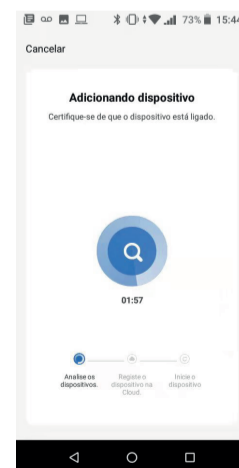
**Configuração**

Abra o aplicativo NovaDigital, clique botão de "+" - "Outros" - "Cortina" ou a opção que melhor lhe atender.



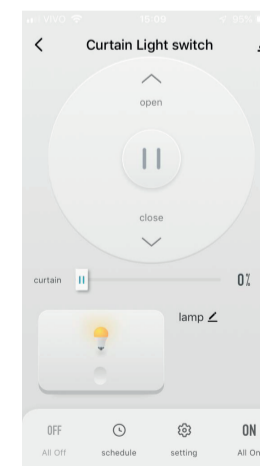
6

Segure o botão por 6 segundos e solte, clique em: "Confirm indicator rapidly blink". Insira a senha da sua rede sem fio, clique em "Confirmar".



7 8

Após a conclusão de conexão o interruptor estará pronto para ser controlado de onde estiver.



"Incorpora produto homologado pela ANATEL sob número:08206-21-11765".

Este equipamento opera em caráter secundário, isto é, não tem direito a proteção contra interferência prejudicial.

Mesmo estação do mesmo tipo, e não pode causar interferência a sistemas operando em caráter primário. Para mais informações, consulte o site da ANATEL [www.anatel.gov.br](http://www.anatel.gov.br)

Fabricante: HangZhou Tuya Informations Co.,  
Feito na China



9 10