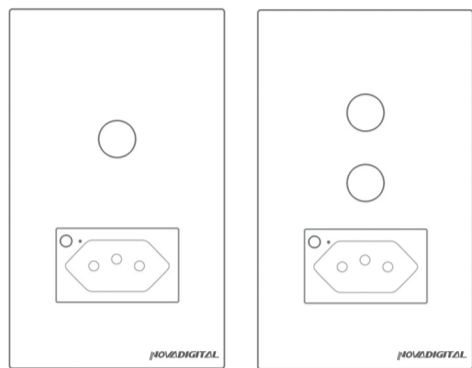


Manual de Instruções

Interruptor Tomada Inteligente Touch



Especificações:

Modelo: IT-WK
Wi-Fi: 2,4GHz 802.11 b/g/n
Corrente máx. Tomada.: 16A
Corrente máx. Interruptor: 10A
Potência máx. Tomada: 3250W
Potência máx. Interruptor: 1600W
Tensão de trabalho: AC 100 ~ 250V
Frequência: 50 ~ 60Hz

Contém na embalagem:

- 1 Interruptor Tomada
- 1 Manual
- 2 Parafusos

“Incorpora produto homologado pela ANATEL sob número: 08206-21-11765”.

Este equipamento opera em caráter secundário, isto é, não tem direito a proteção contra interferência prejudicial.

Mesmo de estação do mesmo tipo, e não pode causar interferência a sistemas operando em caráter primário.

Para mais informações, consulte o site da ANATEL www.anatel.gov.br

Fabricante: Hangzhou Tuya Information Co.,

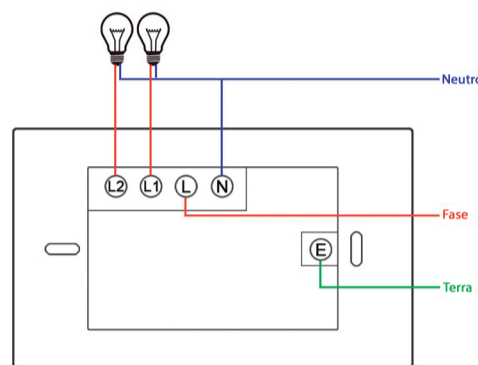
Feito na China

CUIDADO:

- ☒ Para evitar choques graves, sempre DESLIGUE a energia no painel de serviço antes de trabalhar com fiação.
- ☒ Use este dispositivo com fio de cobre ou revestido de cobre. Não use com fio de alumínio.
- ☒ Deve ser instalado de acordo com os códigos elétricos nacionais e locais.
- ☒ Todos os cabos devem ser desencapados longe das aberturas das tomadas.
- ☒ A máxima potência até 2500W para os interruptores e 3250W para a tomada.

Passos da operação:

1. retire o painel frontal com cuidado para evitar quebrar os cliques.
2. Conecte o soquete conforme a imagem abaixo e aparafuse-o na caixa de parede.
3. Cubra o painel frontal



4. Escaneie para baixar o aplicativo da NovaDigital. Compatível com a SmartLife.



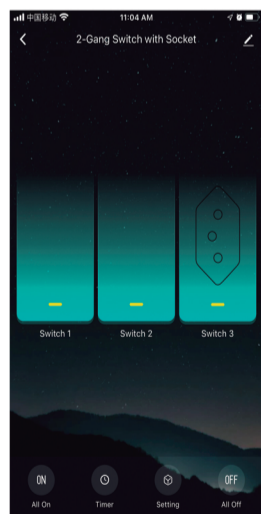
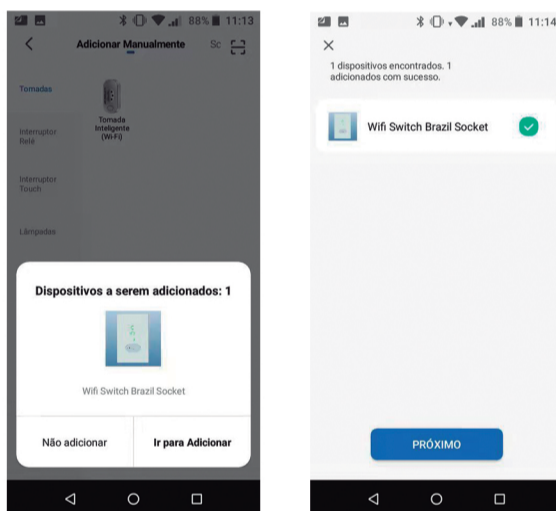
Modelos: IT-WK1C-02/IT-WK2C-02

5. Registre uma conta no aplicativo da NovaDigital. No dispositivo pressione qualquer um dos botões touch por 5 segundos, a luz indicadora piscará rapidamente para a rede de emparelhamento. Siga as instruções do aplicativo para conectar a tomada à sua rede wi-fi.

5.1 Clique no botão de “+” e ative o bluetooth do smartphone.



5.2 Clique em “Ir para adicionar”, confirme a sua rede Wi-Fi e clique em próximo e aguarde conectar.



Por que falhou ao adicionar dispositivo?

1. Verifique se os dispositivos estão ligados;
2. Se o telefone está conectado via Wi-Fi;
3. Se o dispositivo está pronto para configuração. Para preparar o dispositivo antes da configuração, normalmente você pode pressionar manualmente no dispositivo para deixá-lo pronto. Por favor, consulte as “Instruções do Produto”. Instruções para detalhes. Observe a cada vez que adicionar um dispositivo, redefina o Wi-Fi para deixar o dispositivo pronto para a configuração e verifique se o roteador está funcionando corretamente.
4. Verifique os roteadores ou relacionados: Se o roteador for um roteador de banco duplo, selecione a rede 2.4G e adicione o dispositivo. Você também precisa habilitar a função de transmissão do roteador. Configure o roteador sem fio: Defina o método de criptografia como WPA2-PSK e tipo de autorização como AES ou defina ambos como automático. O modo sem fio não pode ser apenas 11. Não use Chinês para nomear o roteador Wi-Fi. Para manter o sinal de Wi-Fi forte, mantenha o dispositivo e o roteador dentro de certos distância. Se os dispositivos conectados alcançaram o número máximo de conexões do roteador. Se então, tente desligar a conexão Wi-Fi de algum dispositivo. Função de filtragem MAC sem fio do roteador está ativado. Remova o dispositivo da lista de filtros e certifique-se de que o roteador não está proibindo o dispositivo de conexão.

5. Certifique-se de que a senha inserida no aplicativo está correta ao adicionar um novo dispositivo. AVISO: A FIAÇÃO INADEQUADA DE QUALQUER DISPOSITIVO ELÉTRICO PODE CAUSAR GRAVES LESÃO OU MORTE. ESTES DISPOSITIVOS DE FIAÇÃO DEVEM SER INSTALADOS POR UM ELETRICISTA OU OUTRA PESSOA QUALIFICADA.

